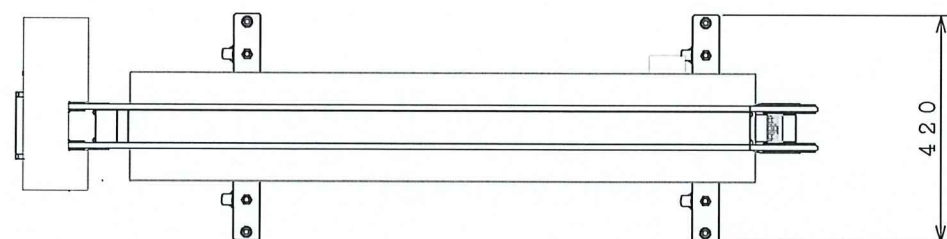
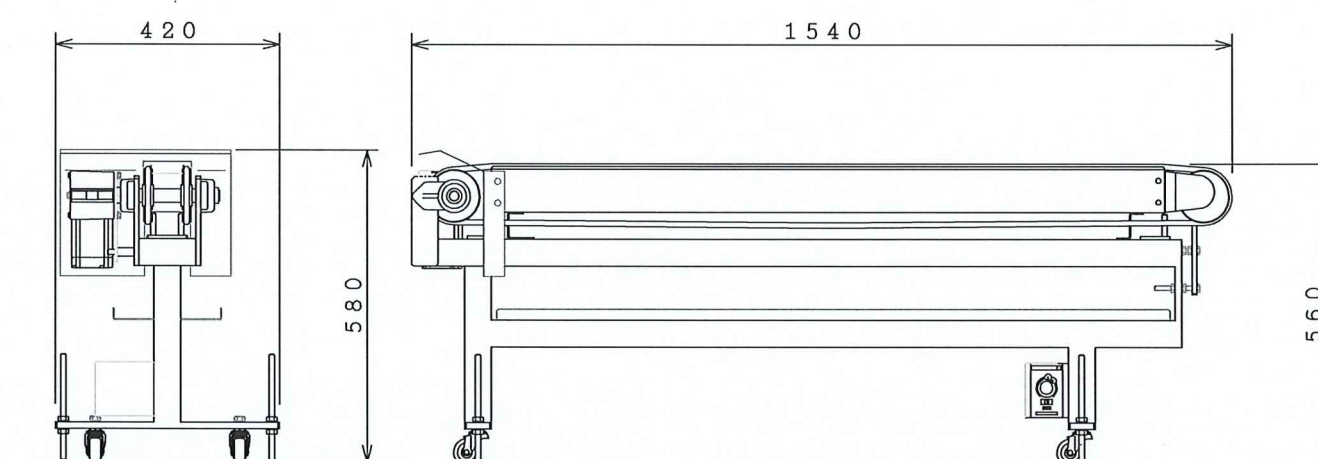
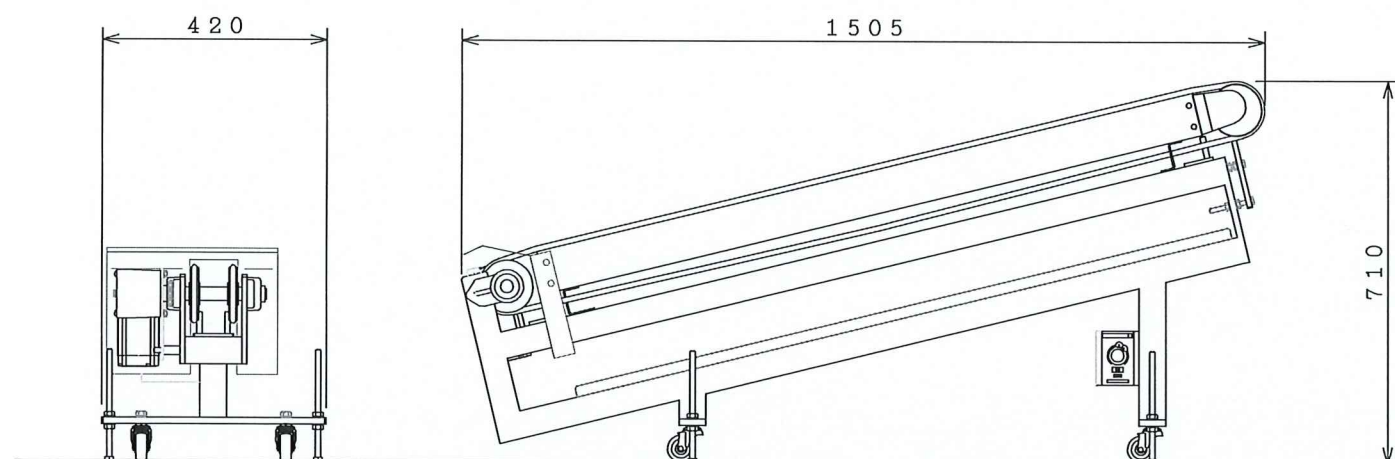
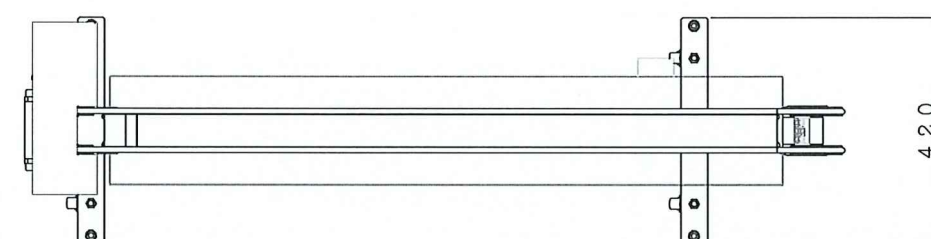


製品名		
型式	クロスコンベア	
No.1用寸法 (W×D×H)	420×1505×710	
UC-5P用寸法 (W×D×H)	420×1540×580	
電源	単相200V 50/60Hz	
消費電力	40W	
材質	ベルト	ウレタン
	ベルト受け	SUS304
	フレーム	SS
コード長さ	1.0m	
電源プラグ	接地付3P20A	

こんびらシステムNo.1用



UC-5P用



改訂履歴

名称	クロスコンベア承認図		図番	クロスコンベア			
	承認	検証		検査	製図		
	第三角法	尺度: 1:10					'5.12.11 秋山
	おんき製機株式会社						